

BDF-WLS3

- Émetteur smart-house pour applications immotiques
- 3 boutons-poussoirs à programmation individuelle
- Alimentation par pile 3 V (CR2032)
- Programmation de canal à l'aide de BGP-COD-BAT
- Portée : jusqu'à 40 m à l'air libre
- Durée de vie de la pile : jusqu'à cinq ans en cas d'utilisation normale



CARACTÉRISTIQUES DES ENTRÉES	
Bouton-poussoir sans fil	
Fréquence de transmission	868 MHz

CARACTÉRISTIQUES D'ALIMENTATION	
Alimentation électrique	Pile : CR2032 3V

CARACTÉRISTIQUES GÉNÉRALES	
Codage de canal	Via BGP-COD-BAT et câble spécial : GAP-TPH-CAB. Au terme de l'installation, la programmation peut être modifiée en enlevant le fin couvercle entre les boutons-poussoirs et en utilisant l'adaptateur fourni pour le câble GAP-TPH-CAB.
Remplacement de la pile	Il est possible de remplacer la pile si la tension est trop basse. Utilisez un objet acéré pour séparer les deux pièces en plastique. Remplacez la pile et réassemblez les pièces en plastique en les enfonçant l'une contre l'autre.
Sorties 1 à 3	Boutons-poussoirs 1 à 3
Boîtier	Compact
Environnement	
Degré de protection	IP 20
Degré de pollution	3 (CEI 60664)
Température de fonctionnement	0° à 50° C (32° à 122° F)
Température de stockage	-20° à 70° C (-4° à 158° F)
Humidité (sans condensation)	20 à 80 %
Poids	30 g – pile incluse

PRINCIPE DE FONCTIONNEMENT

La télécommande BDF-WLS3 est conçue pour la base BH4-WBUx-230 et ne fonctionne qu'avec elle. La télécommande est programmée à l'aide d'une unité BGP-COD-BAT (cf. fiche technique concernée). Procédez comme suit pour établir la communication entre BDF-WLS3 et la base BH4-WBUx-230 :

- Appuyez sur le bouton « Mode » sur la base BH4-WBUx-230 jusqu'à ce que la LED rouge indique qu'une association peut être établie.
- Appuyez sur le bouton-poussoir du module de télécommande BDF-

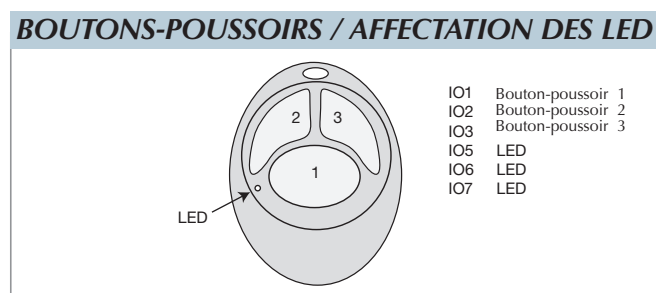
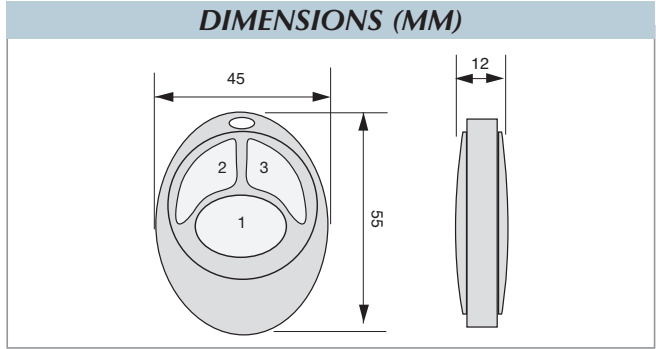
WLS3 que vous souhaitez associer à la base BH4-WBUx-230. Une fois l'association établie, la LED s'allume brièvement (environ une seconde). Si l'association échoue (par exemple, si la portée est dépassée), les LED du module de télécommande s'allument simultanément pendant 500 ms environ. Cette erreur se produit également si, dans des conditions normales, il n'est pas possible d'établir une connexion entre la base BH4-WBUx-230 et les modules de télécommande

BDF-WLS3. Il est possible de désactiver la communication entre la base BH4-WBUx-230 et tous les modules associés.

- Appuyez sur le bouton « Mode » sur la base BH4-WBUx-230 jusqu'à ce que la LED rouge « Désactiver » s'allume.

Cela indique l'absence de connexion entre la base BH4-WBUx-230 et ses associations. Pour rétablir la connexion, appuyez sur « Mode » jusqu'à ce que le voyant « Associer » ou

« Désactiver » s'allume. Dans des conditions normales, les LED « Alimentation » et « smart-house » sont allumées en permanence, tandis que la LED « Communication » ne clignote que brièvement lorsque vous appuyez sur une télécommande BDF-WLS3 associée. La LED s'allume toujours lorsque vous appuyez sur un bouton. La LED confirme ainsi que la communication a été exécutée sans erreur.



SÉLECTION DE MODÈLE	
Alimentation	Codification
Pile	BDF-WLS3

