

# Anémomètre à coupelles



## BSN-ANE



Anémomètre AnaLink

Plage de mesure : 2 m/s à 25 m/s

N'utilise qu'un seul canal

Sortie d'alarme intégrée à sept valeurs prédéfinies

Codage de canal par BGP-COD-BAT

Facile à monter

Alimenté par smart-house

### CARACTÉRISTIQUES GÉNÉRALES

<b>Programmation de canal</b>	Par BGP-COD-BAT
<b>Affectation de canal</b>	8 canaux, librement programmables
<b>Environnement</b>	
Degré de protection	IP 54
Température de fonctionnement	-20 à +60 °C (-4 à +140 °F)
Température de stockage	-20 à +60 °C (-4 à +140 °F)
<b>Résistance mécanique</b>	
Chocs	15 G (11 ms)
Vibrations	2 G (6 à 55 Hz)
<b>Raccordement</b>	
Borne à vis	Bleu = D - Beige = D + Noir = SCLK Marron = SPIDO Jaune = Borne de chauffe - * Vert = Borne de chauffe +* * Element interne CTP voir "système de chauffe"
<b>Matériaux</b>	
Corps	PVC noir
Rotor	Acier inoxydable (AISI 303), peinture noire
Paliers	Paliers à billes instruments, acier inoxydable
Câble	5 m non blindé, PVC gris, 6 x 0,25 mm <sup>2</sup>
<b>Portée</b>	2 à 25 m/s

	≤ 3 m/s : ± 0,5 m/s
	≥ 3 m/s : ± 10 %
<b>Système de chauffe</b>	> -20 °C (> -4 °F)
Corps de chauffe	Élément CTP
Tension d'alimentation	12 à 24 V c.a. / V c.c.
	Sur fils séparés
Courant d'appel	1,5 A
Puissance consommée	à - 20 °C : env. 10 W
	à + 20 °C : env. 5 W
	à + 60 °C : env. 1,5 W
<b>Position de montage</b>	Vertical avec filet M28
<b>Poids</b>	0,8 kg

<b>Canaux E/S</b>			
E/S 1	Sortie	Analink	
E/S 2	MARCHE	7 m/s	
	ARRÊT	5 m/s	
E/S 3	MARCHE	8 m/s	
	ARRÊT	6 m/s	
E/S 4	MARCHE	9 m/s	
	ARRÊT	7 m/s	
E/S 5	MARCHE	10 m/s	
	ARRÊT	8 m/s	
E/S 6	MARCHE	11 m/s	
	ARRÊT	9 m/s	
E/S 7	MARCHE	12 m/s	
	ARRÊT	10 m/s	
E/S 8	MARCHE	13 m/s	
	ARRÊT	11 m/s	

### SÉLECTION DE MODÈLE

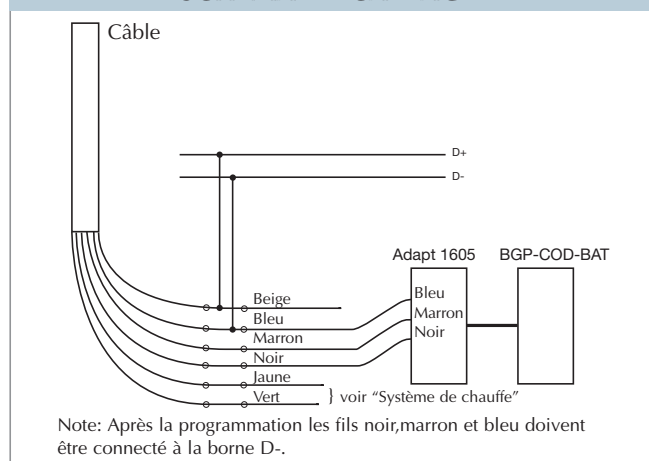
**Alimentation**  
Par bus smart-house

**Codification**  
BSN-ANE

### CARACTÉRISTIQUES D'ALIMENTATION

**Alimentation électrique** Alimenté par smart-house  
Courant de fonctionnement nominal Type 6 mA

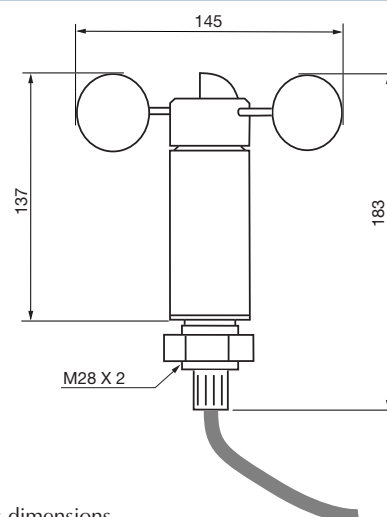
### SCHÉMA DE CÂBLAGE



### ACCESSOIRES

**Adaptateur de programmation** BGP-COD-BAT

### DIMENSIONS



Toutes les dimensions s'entendent en mm