

Dupline®

Emetteur avec sonde incorporée

Type G 8911 1010



- Emetteur température Analink
- avec sonde PT 1000 incorporée
- Gamme de température : - 30°C à + 60°C
- (-22 à +140°F)
- Utilise une adresse
- Adressable par GAP 1605
- Raccordement par connecteur M 12
- Montage facile
- Alimenté par le Dupline

Description du produit

Cette sonde est particulièrement adaptée pour mesurer des températures dans des entrepôts de stockage de produits frais, dans les chambres froides ou pour la surveillance et le relevé de température conforme à la norme (NFE 18 150) etc...

Le capteur mesure la température et transmet la valeur au contrôleur G 3890 0030 avec des possibilités

Référence **G 8911 1010**

Dupline
Type

Tableau de Sélection

Alimentation Par le Dupline	Référence 1 canal sonde PT 1000 G 8911 1010
---------------------------------------	---

Caractéristiques d'alimentation

Alimentation	Alimentée par DUPLINE
Courant de fonctionnement	800 µA

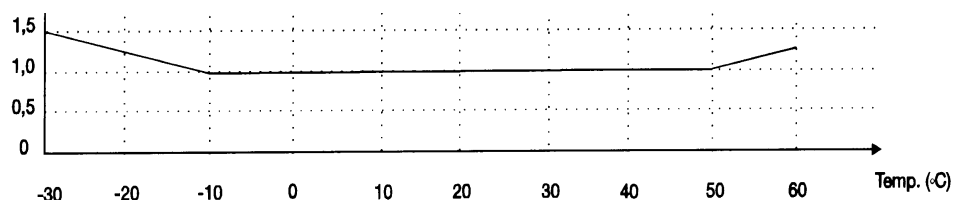
Spécification du capteur

Capteur	PT 1000 (incorporée)
Gamme de température	-30 + 60°C
Capteur de température	PT 1000 incorporée
Précision	Voir courbe

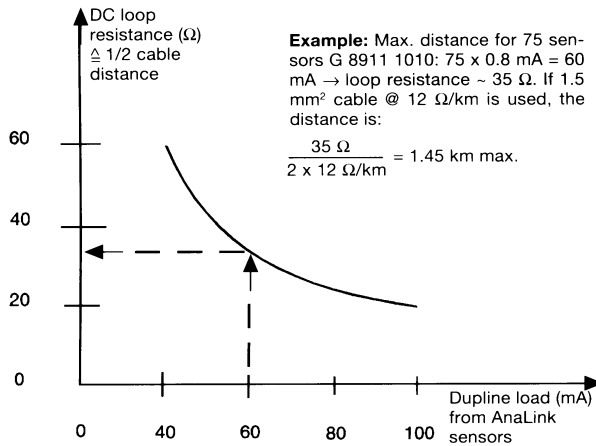
Caractéristiques d'alimentation

Programmation	avec GAP 1605
Nombre d' adresses	une adresse programmable
Environnement	
Degré de protection	IP 67
Température de fonct	-30 à 60°C
Température de stock	-55 à 85°C
Résistance mécanique	
Chocs	15 G (11ms)
Vibrations	2 G (6 à 55 HZ)
Connection	connecteur M12
Boitier	Flat-Pack
Matière de la sonde	polycarbonate
du connecteur	nylon
Couleur	gris

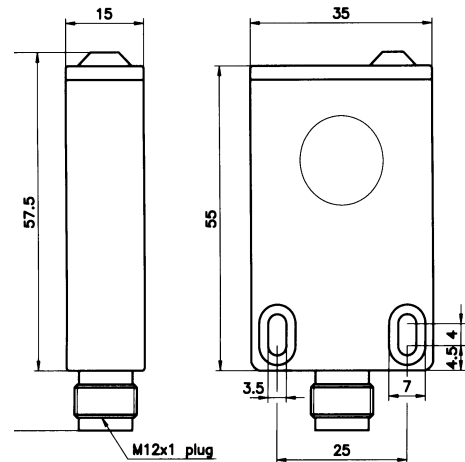
Temps constant	typ.450 s (air ambiant =0m/s)
	typ.350 s (air ambiant =1 m/s)
Résolution	8 bits



Distance par rapport au nb de sondes



Dimensions



Connections

Connecteur M12

pin 1 : signal (+ dupline)
pin 4 : 0 v (- dupline)

Câble standard avec connecteur M12 (IEC 947-5-2)

4 fils:

(1 , 2 , 3 , 4)

marron :dupline (1)
noir : 0 v (4)
bleu : 0 v (3)
blanc : 0 v (2)

3 fils:

(1 , 2 , 3)

marron :dupline (1)
noir : 0 v (4)
bleu : 0 v (3)

2 fils:

(1 , 4)

marron :dupline (1)
bleu : 0 v (4)

Note : Tous les fils doivent être raccordés

Accessoires

Câble de codage

GTS CAB*

Connecteur M12 angulaire

CONB 1A-A

Connecteur M12 droit

CONB 1A-S

Connecteur M12 angulaire avec câble

CONL 10-A**

Connecteur M12 droit avec câble

CONL 10-S**

* livré avec G 3890 0030

** indiquer la distance 2m ou 5m