

Module de Sortie Type G 3430 5545



- Récepteur 8 adresses
- Relais : 16 A
- Charge totale: 32 A (16 A par relais)
- Sorties relais isolées galvaniquement
- Boîtier H4
- Montage sur rail DIN (EN 50022)
- LED d'indications d'alimentation, présence Dupline® et sorties
- Alimentation CA
- Adressage par GAP 1605

Description du Produit

Le récepteur Dupline® est conçu pour faire partie du concept Dupline® Gestion Technique des Bâtiments. Sorties relais NO pour le contrôle de 8 charges jusqu'à 250 VCA/16 A.

Référence

G 3430 5545 024

Type : Dupline®
Boîtier H4
Récepteur
Nombre d'adresses
Type de sortie
Alimentation

Tableau de Sélection

Alimentation	Référence
24 VCA	G3430 5545 024
115 VCA	G3430 5545 115
230 VCA	G3430 5545 230

Caractéristiques de Sortie

Sorties	8 relais NO
Isolées par:	2 groupes de sorties
Contact (AgSnO2)	μ (micro ouverture)
Charges résistives AC1	16 A
Durée de vie mécanique	5x10 ⁶ manœuvres
Durée de vie électrique	1x10 ⁵ manœuvres sous 250 V, 12 A
Charge minimum	100 mA/12 V
Fréquence de fonctionnement	60 opérations / min.
Tension diélectrique Sorties – Dupline®	≥ 4 kV CA (valeur efficace)
Temps de réponse	≤ 1 train d'impulsion

Caractéristiques Générales

Délais d'état de défaut de polarité Sur la perte de la porteuse Dupline®	≤ 20 ms
Temps de réponse	typ. 2 s
Led d'indications pour Alimentation activée Porteuse Dupline® Sortie ON	LED, verte LED, jaune LED, rouge (une par relais)
Environnement Indice de protection Degré de pollution Température de fonctionnement Température de stockage	IP20 3 (IEC 60664) -5 à +50°C (+23° à +122°F) -50 à +85°C (-58° à +185°F)
Humidité (sans condensation)	20 - 80%
Résistance mécanique Choc Vibration	5 G (11 ms) 2 G (6 à 55 Hz)
Boîtier	Boîtier H4
Poids	400 g

Caractéristiques d'Alimentation

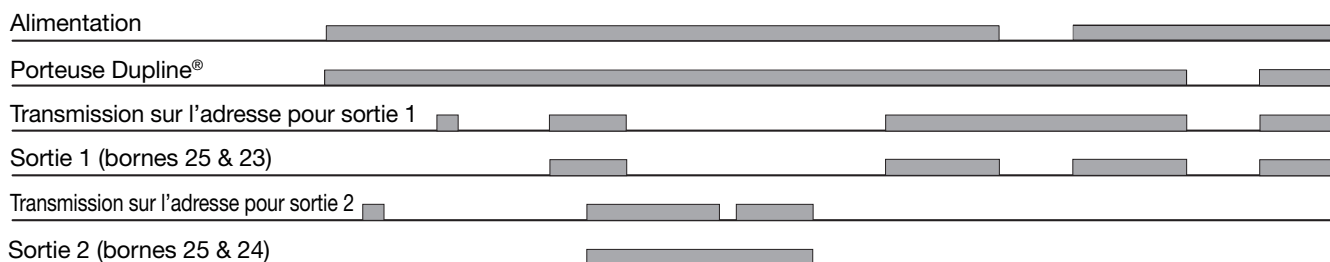
Alimentation Tension nominale de fonctionnement A travers des bornes 21 & 22	Cat. surs tension III (IEC 60664) 230 VCA, +/- 10% (IEC 60038) 115 VCA, +/- 10% (IEC 60038) 24 VCA, +/- 10%
Fréquence	45 à 65 Hz
Puissance nominale absorbée	Typ. 2,5 VA
Surtension transitoire acceptée Tension	230 4 kV 115 2,5 kV 024 800 V
Tension diélectrique Alimentation – Dupline® Alimentation – Sorties	≥ 4 kV CA (valeur efficace) ≥ 2 kV CA (valeur efficace)

Utilisation

Récepteur à 8 adresses avec 8 sorties relais normalement ouverts. Chaque sortie est programmée à l'aide de la console GAP 1605. Pour changer la configuration par défaut, se référer à la fiche technique GAP 1605. Les sorties sont normalement sur OFF. Lorsqu'un émetteur programmé à l'adresse sélectionnée est activé, la sortie bascule sur ON où elle reste jusqu'à ce

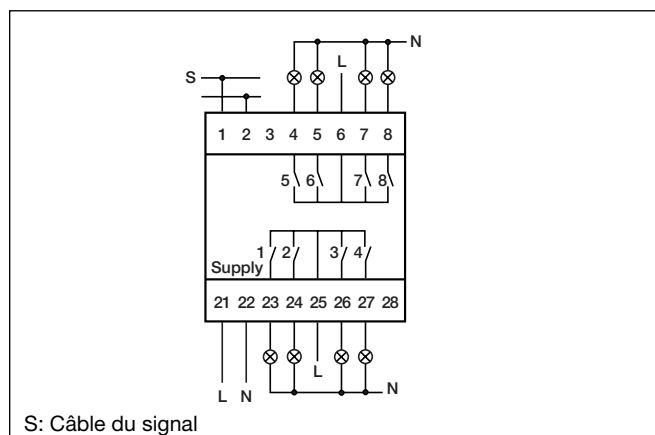
que l'adresse respective soit désactivée. La configuration par défaut est programmée de sorte que sur perte de la porteuse Dupline®, toutes les sorties passent sur OFF (sécurité positive).

Diagramme de Fonctionnement



Schémas de Câblage

8 adresses G 3430 5545 ...
Sortie relais NO



S: Câble du signal

Configuration par défaut (défaut de polarité): OFF

Accessoires

Rail DIN

FMD 411

Pour toute information complémentaire, se référer à "Accessoires".